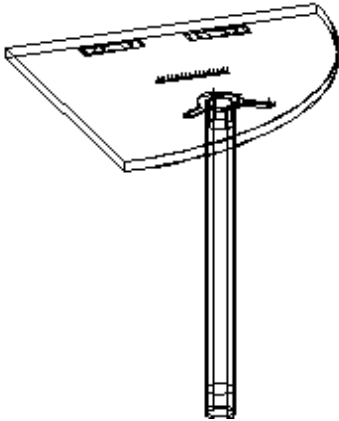


Схема сборки

Брифинг-приставка [680x680] Артикул: П.2.7

Эскиз	Номера	Наименование	Материал	Длина, мм	Ширина, мм	Кол-во
	1	1 Столешница	ЛДСП 22 Бук Светлый [лдсп22]	680	680	1



Опора стола 710 хром [X4RG 710]	1
Пластина металлическая крепёжная 100x35 П01-100 [П01-100]	2
Саморез 3.5x16 белый цинк [С3,5*16 белый цинк]	16
Саморез 3.5x25 [С3,5*25]	5

1. Собрать Опору стола 710 хром
2. Установить Опору 710 хром. Использовать саморезы 3.5x25
3. Брифинг-приставку присоединить к столу. Использовать пластину металлическую крепежную и саморезы 3.5x16