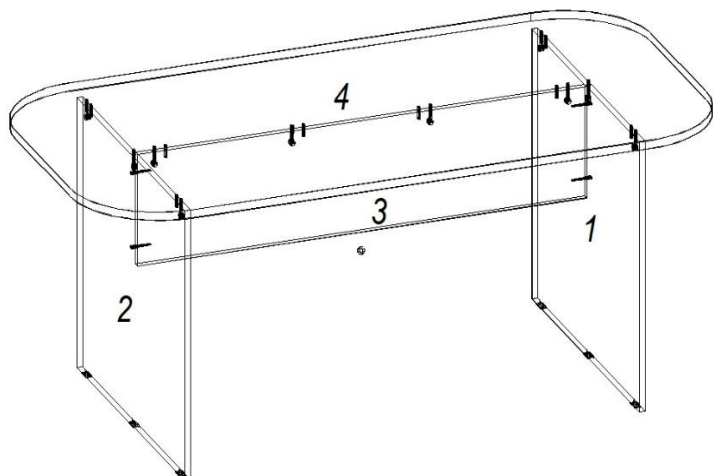


**Схема сборки**

**1. Конференц стол [2100x900x750] Артикул: ФК.2**

Эскиз



Наименование	Длина, мм	Ширина, мм	Кол-во
1 Стойка	728	800	1
2 Стойка	728	800	1
3 Царга	1568	300	1
4 Столешница	2100	900	1

Гвоздь [ГСТ]	12
Заглушка минификс	10
Заглушка с/к для конфирмата D=13	4
Конфирмат 7.0x50 [KON 7,0X50 IB]	4
Минификс шток [ШМф]	10
Подпятник под гвоздь [гвоздь]	6
Стяжка минификс	10
Шкант деревянный 8 X 30	8

**Порядок сборки**

1. Собрать стойки поз.1; 2 и царгу поз.3. Использовать (конфирматы)
2. Установить столешницу поз.4. Использовать (минификс+шток+шкант)
3. Установить заглушки на минификсы и конфирматы. Использовать (заглушка для минификса, заглушка для конфирмата)
4. Установить подпятник под гвоздь на стойки поз. 1; 2. Использовать (подпятник под гвоздь, гвоздь.)